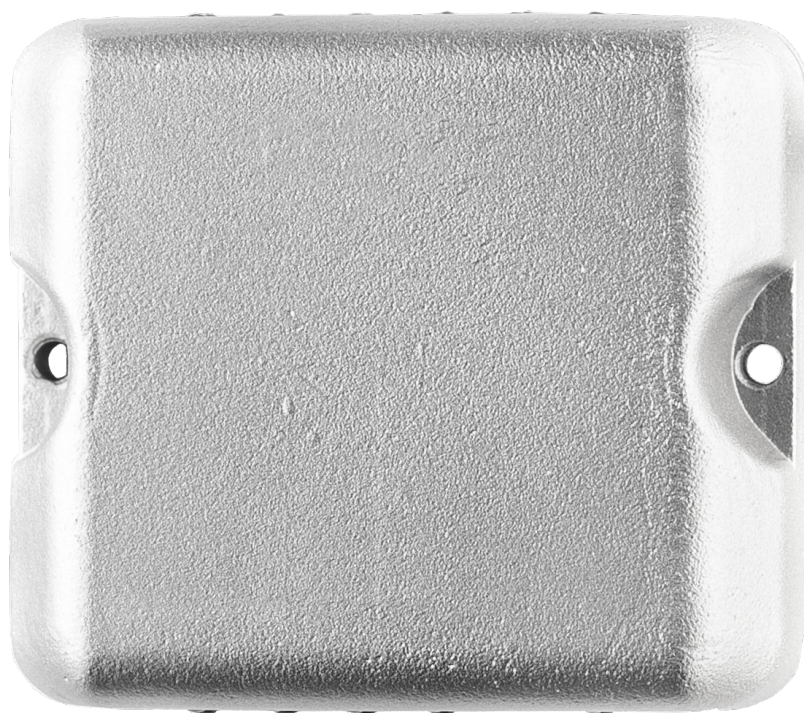
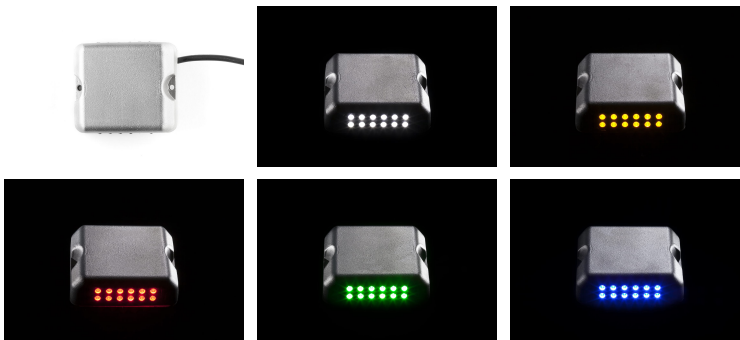


ECO-824

TRÈS BASSE TENSION - Balise TBT hors sol





Signalisation LED clignotante de sécurité

Plot de bordure filaire en saillie [ECO-824](#). Solution de balisage lumineux clignotant de sécurité à faible consommation énergétique (TBT). Adapté aux zones non franchissables par des véhicules motorisés.

Applications

Chicane / Écluse, Parking, Ponton / Passerelle

Résistance

2T

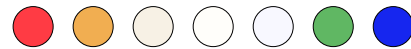
Standards

IK10

IP68

20 Joules

Couleurs LED



Rouge Ambre 3000K 4000K 6500K Vert Bleu

Balisage

12 LED, 24 LED, Fixe, Clignotant, Clignotant synchronisé, Séquentiel, Rasant, Vertical

Personnalisation

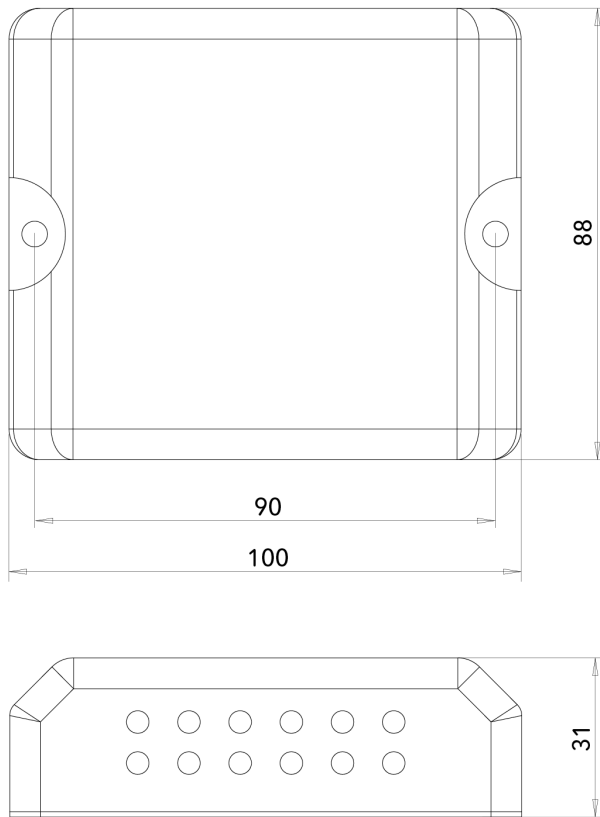
Câblage sur mesure

Recyclage



Certifications





Câbles et presse-étoupes non représentés. Unité : mm - Tolérance +/- 0.5mm. © Eco-Innov - Tous droits réservés.

CARACTÉRISTIQUES TECHNIQUES

Dimensions

Longueur : 100 mm.

Largeur : 88 mm.

Hauteur : 31 mm.

Saillie : 31 mm.

Matériaux

Aluminium.

Recyclage pris en charge par ECOSYSTEM.

Alimentation / Consommation

24Vdc / 0.96 Wh à 1.92 Wh.

Version 230V AC sur demande (mode fixe uniquement).

Classe électrique

III

Températures d'utilisation

-30°C à +85°C.

Applications

Balissage de tunnels, parkings, ponts, parois verticales...

Connectique

Chaque plot ECO-824 est livré par défaut avec 1 mètre de câble (autres longueurs sur demande).

Indices de protection

IP 68 (étanchéité).

IK 10 (résistance à l'impact).

CARACTÉRISTIQUES LUMINEUSES

Balissage unidirectionnel 12 LED ou bidirectionnel 2x12 LED.

Mode fixe, clignotant ou séquentiel.

Coloris LED : blanc, bleu, vert, rouge, ambre.

Durée de vie et garantie

Durée de vie supérieure à 10 ans en fonctionnement 24h/24.

Garantie 2 ans*

* La garantie s'applique en cas d'arrêt définitif du système lumineux dans le cadre d'une utilisation normale et d'une installation conforme à nos recommandations. Elle consiste à remplacer l'élément défectueux par un article identique ou équivalent, sous condition de retour chez ECO-INNOV pour analyse. Les frais d'intervention sur site ne sont pas inclus. Les dégâts mécaniques ne sont pas couverts.

Recyclage

ECO-INNOV est adhérent fondateur de la filière de recyclage dédiée aux DEEE* Pro et gérée par l'éco-organisme ECOSYSTEM. Nous finançons la reprise des matériels électroniques de sécurité, d'éclairage et de régulation usagés de nos clients afin de satisfaire à nos obligations légales et de permettre à nos clients de remplir les leurs.

L'identifiant unique FR006801_05MBCK attestant de l'enregistrement au registre des producteurs de la filière EEE, en application de l'article L.541-10-13 du Code de l'Environnement a été attribué par l'ADEME à la société ECO-INNOV (SIRET 451 859 409 00026). Cet identifiant atteste de sa conformité au regard de son obligation d'enregistrement au registre des producteurs d'Equipements Electriques et Electroniques et de la réalisation de ses déclarations de mises sur le marché auprès d'Ecosystem.

ECO-INNOV est ainsi l'un des premiers producteurs à offrir à ses clients une solution simple et gratuite de collecte pour leurs DEEE Pro, sans considération de date de mise sur le marché. La collecte s'effectue via un réseau de proximité constitué de déchèteries professionnelles et de certains grossistes.



www.ecosystem.eco