

ECO-CITY 80

REFLEX - Potelet flexible





Potelet flexible réfléchissant

Potelet au design moderne et épuré pour délimiter les espaces publics et protéger les usagers les plus exposés : piétons, cyclistes, motards.

Structure à mémoire de forme et grande résistance lui permettant de reprendre sa forme initiale après impact.

Polyuréthane anti-UV adapté aux milieux salins.

Différentes options de personnalisation.

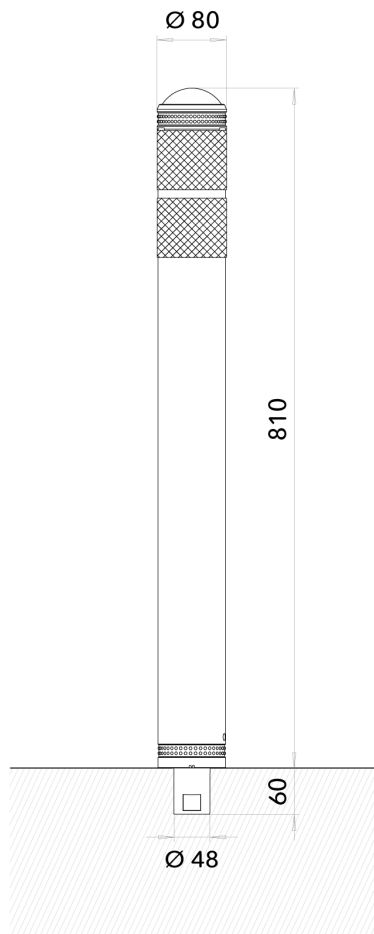
Pied d'ancrage en fonction du support et des contraintes du site.

Applications

Parking, Piste cyclable, Chemin piétonnier

Certifications

CE



Unité : mm - Tolérance +/- 0.5mm. © Eco-Innov - Tous droits réservés.

CARACTÉRISTIQUES TECHNIQUES

Description

Potelet flexible à mémoire de forme qui revient automatiquement en place après un impact, sans endommager le scellement.

Protège les usagers et notamment les 2 roues des chocs à la tête par rapport à un poteau acier.

Dimensions

Diamètre : 80 mm. Hauteur hors sol : 810 mm.

Poids : 1,850 Kg.

Pied d'ancrage en aluminium : diamètre 48 mm x hauteur 60 mm.

Couleur du potelet

Gris anthracite (RAL 7016).

Autre RAL sur demande et selon quantité.

Éléments réfléchissants

2 bandes réfléchissantes blanches.

Billes de verre réfléchissantes pour balisage complémentaire.

Autre configuration sur demande.

Instructions de pose

Carottage diamètre 60 mm x profondeur 70 mm minimum. Scellement à la colle époxy SIKADUR 30 ou SIKADUR 42.

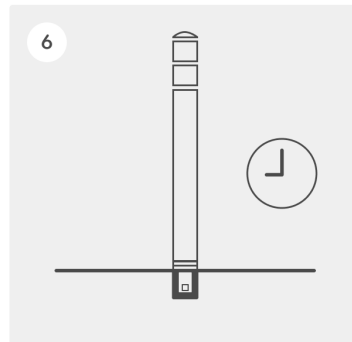
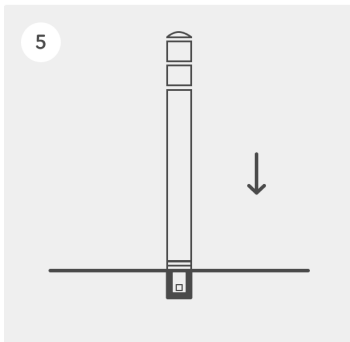
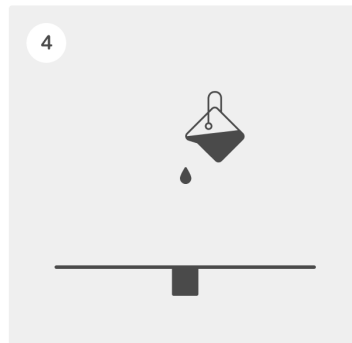
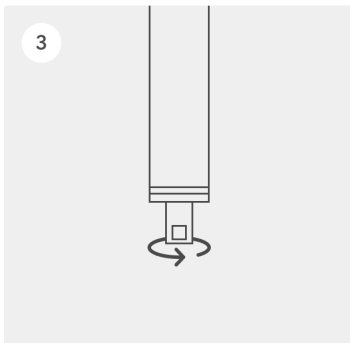
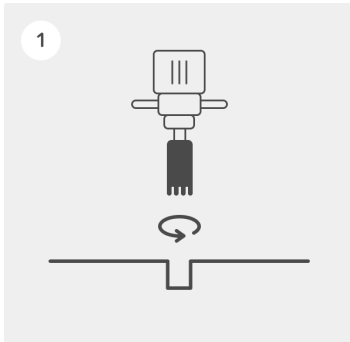
Maintenance

Potelet vissé dans son pied d'ancrage.

Remplacement ou démontage temporaire simple.

Applications

Zones de rencontre multi-modales, délimitation de pistes cyclables, allées piétonnes...



© Eco-Innov - Tous droits réservés

1. Après avoir repéré l'emplacement des potelets, faire un perçage de diamètre 60 mm et de profondeur 70 mm.

2. Nettoyer soigneusement le trou afin d'enlever toutes les poussières et traces d'humidité qui réduiraient l'efficacité de la colle.

3. Visser fortement le pied d'ancrage sous le poteau.

4. Verser la colle de scellement dans le trou aux 2/3 du trou environ. Pour évaluer la quantité de colle adéquate, il faut s'assurer qu'elle déborde sous toute la partie inférieure du potelet sans créer de surépaisseur. Nous recommandons l'utilisation de la colle époxy SIKADUR 30 ou SIKADUR 42.

5. Insérer le potelet dans le trou rempli de colle.

6. Laisser la colle sécher avant toute sollicitation mécanique et avant de rétablir le trafic (se référer au mode d'emploi de la colle).

Le non respect de ces consignes est susceptible de suspendre l'application de la garantie.