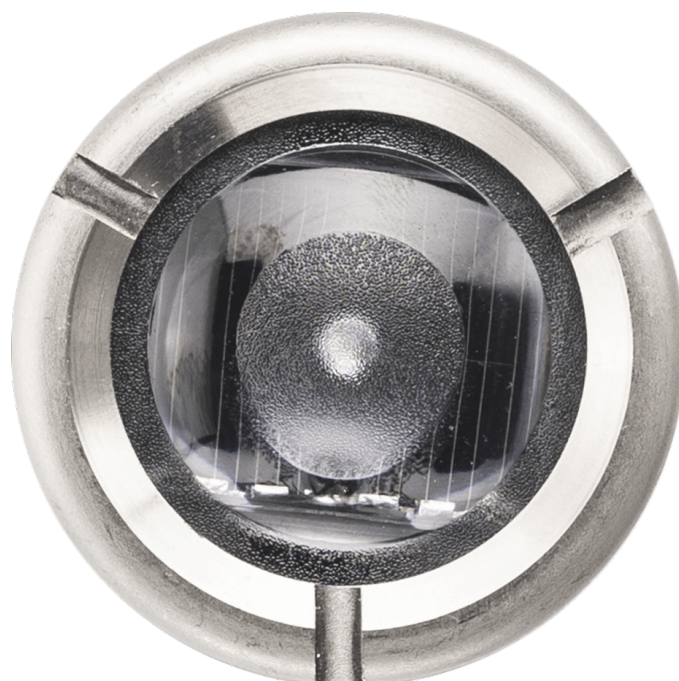


ECO-57

SOLAIRE - Plot solaire encastré





Point lumineux à LED décoratif, solaire et compact

Le plot ECO-57 apporte des touches de couleur discrètes dans les parcs ou jardins. Utilisé en plus forte densité, c'est une myriade d'étoiles ou de lucioles qui apparaît la nuit tombée. Plusieurs animations lumineuses disponibles. Maintenance par la collerette en inox.

Applications

Ecoquartier, Ponton / Passerelle, Parc / Place publique

Résistance



Standards



20 Joules

Couleurs LED



Rouge Ambre 3000K 6500K Vert Bleu

Balissage

1 LED, 360°, Fixe, Clignotant, Eclat, Bougie, Respirant, Vertical

Personnalisation

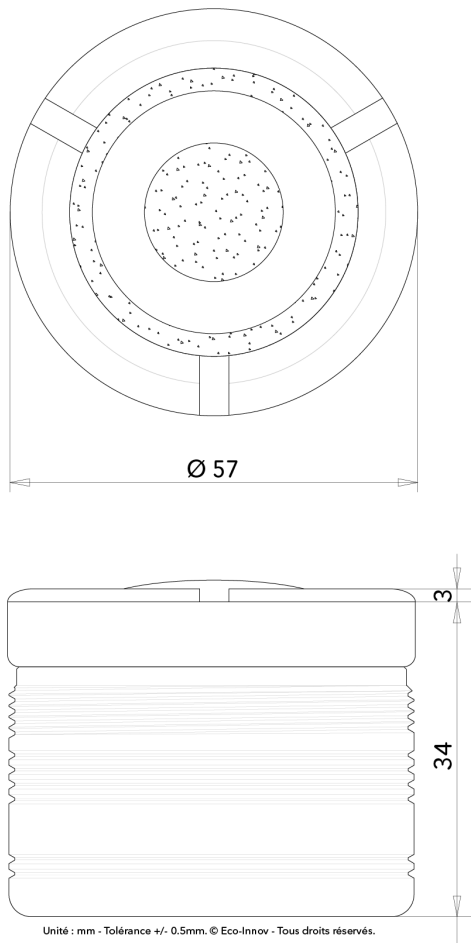
Capot thermolaqué (RAL au choix), Capot inox

Recyclage



Certifications



**CARACTÉRISTIQUES TECHNIQUES****Dimensions et poids**

Diamètre du plot : 57 mm.

Hauteur totale : 37 mm.

Saillie hors chaussée : 3 mm au centre du plot.

Poids : environ 220g.

Matériaux

Polycarbonate, inox 316.

Recyclage pris en charge par ECOSYSTEM.

Stockage de l'énergie

Condensateur.

Températures d'utilisation

-40°C à +70°C.

Indices de protection

IP 68 (étanchéité).

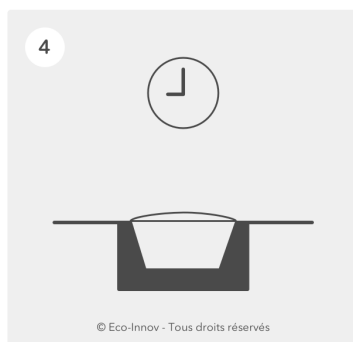
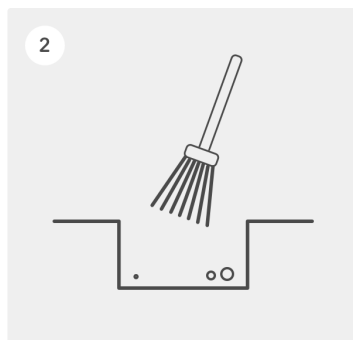
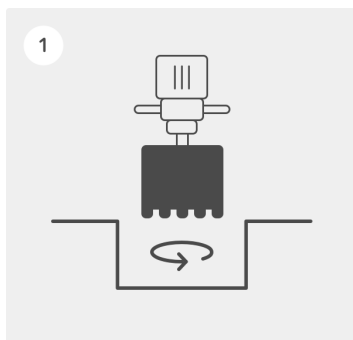
Réservé aux applications décoratives, piétonnes ou cyclables.

CARACTÉRISTIQUES LUMINEUSES

Balisage vertical 1 LED.

Mode lumineux fixe, clignotant ou respirant.

Coloris disponibles : blanc froid, blanc chaud, bleu, vert, rouge ou ambre.



1 - Après avoir repéré l'emplacement des plots, faire un carottage circulaire de minimum 62 mm de diamètre et 50 mm de profondeur.

> Nous recommandons un joint périphérique de 5 mm autour de la collerette.

2 - Brosser et nettoyer soigneusement le trou afin d'enlever toutes les poussières et traces d'humidité qui réduiraient l'efficacité de la colle.

3 - Verser une petite quantité de colle de scellement dans le trou afin de sceller la base du plot. La colle ne doit pas remonter au delà du niveau inférieur de la collerette, qui doit être dégagée pour pouvoir être dévissée pour la maintenance.

> Nous recommandons une colle époxy bicomposante de type Sikadur 30 pour une installation sur enrobé, béton ou pierre.

4 - Après avoir laissé sécher le premier scellement quelques minutes, finir avec un joint souple autour de la collerette ou un mortier maigre qui sera facile à retirer pour les besoins de maintenance.

> Nous recommandons une colle mastic anti-UV type Sikaflex 521 UV, sauf contre-indication avec la nature du support.

5 - Nettoyer les résidus de colle et laisser sécher plusieurs heures selon la température ambiante (se référer au mode d'emploi des colles utilisées).

Remarque : tout le long de ces opérations, veiller à garder propre et à protéger le module solaire.

Le non respect de ces consignes est susceptible de suspendre l'application de la garantie.

Durée de vie et garantie

Durée de vie moyenne 10 ans

Garantie 2 ans*

Maintenance du module LED en dévissant la collerette.

* La garantie s'applique en cas d'arrêt définitif du système lumineux autonome dans le cadre d'une utilisation normale et d'une installation conforme à nos recommandations. Elle consiste à remplacer l'élément défaillant par un article identique ou équivalent, sous condition de retour chez ECO-INNOV pour analyse. Les frais d'intervention sur site ne sont pas inclus. Les dégâts mécaniques ne sont pas couverts.

Il est recommandé d'installer nos équipements solaires sur des sites bénéficiant d'une bonne exposition lumineuse pour un fonctionnement optimal.

Recyclage

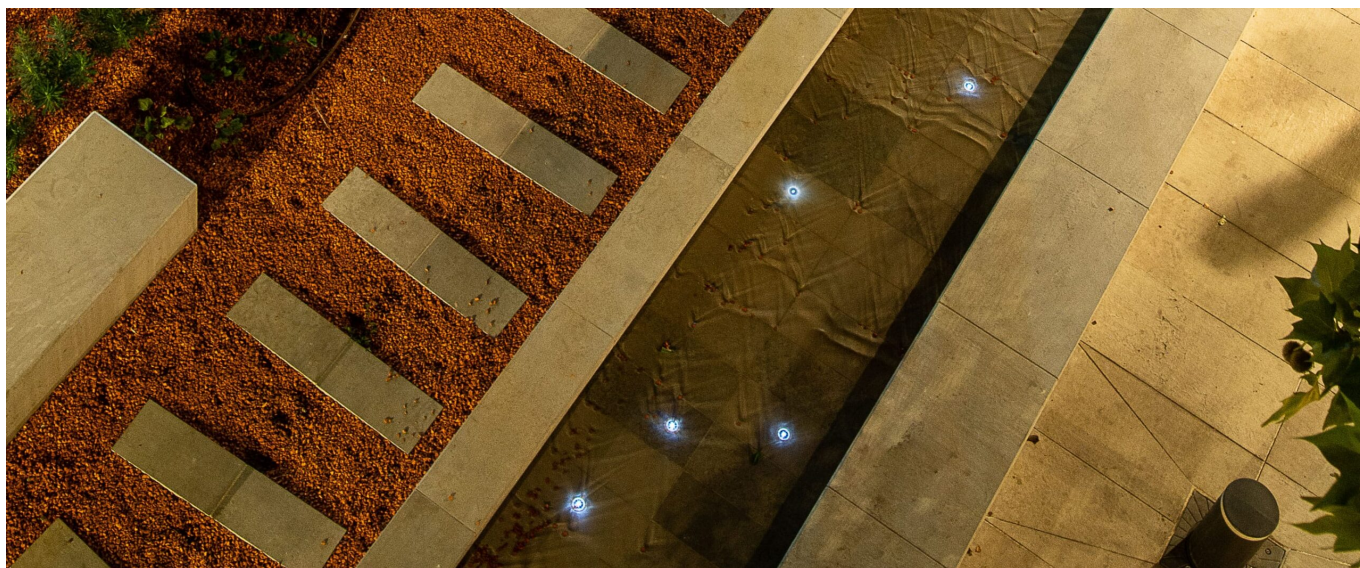
ECO-INNOV est adhérent fondateur de la filière de recyclage dédiée aux DEEE* Pro et gérée par l'éco-organisme ECOSYSTEM. Nous finançons la reprise des matériels électroniques de sécurité, d'éclairage et de régulation usagés de nos clients afin de satisfaire à nos obligations légales et de permettre à nos clients de remplir les leurs.

L'identifiant unique FR006801_05MBCK attestant de l'enregistrement au registre des producteurs de la filière EEE, en application de l'article L.541-10-13 du Code de l'Environnement a été attribué par l'ADEME à la société ECO-INNOV (SIRET 451 859 409 00026). Cet identifiant atteste de sa conformité au regard de son obligation d'enregistrement au registre des producteurs d'Equipements Electriques et Electroniques et de la réalisation de ses déclarations de mises sur le marché auprès d'Ecosystem.

ECO-INNOV est ainsi l'un des premiers producteurs à offrir à ses clients une solution simple et gratuite de collecte pour leurs DEEE Pro, sans considération de date de mise sur le marché. La collecte s'effectue via un réseau de proximité constitué de déchèteries professionnelles et de certains grossistes.



www.ecosystem.eco



Illumination d'un bassin. Illumination d'un bassin - ECO-57 - Conception lumière : Cobalt, Photographie : Gilles Di Nallo