

ECO-848

TRÈS BASSE TENSION - Plot encastré TBT





Plot LED pour sécuriser les passages piétons et zones logistiques

Plot câblé bidirectionnel 2x4 LED ou 2x8 LED. Balisage lumineux à faible consommation énergétique en très basse tension, adapté au passage régulier de véhicules lourds (120T). Alimentation TBT 12V DC ou 24V DC (1,92W ou 3,84W). Capot inox adapté aux trafics exigeants. Faible saillie pour les piétons et les deux-roues. Maintenance facile du module LED par le capot.

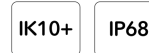
Applications

Parking, Route / Voie rapide, Plateau surélevé, Giratoire, Passage piéton

Résistance

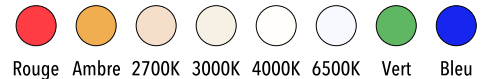


Standards



100 Joules

Couleurs LED



Balisage

16 LED, Fixe, Clignotant, Clignotant synchronisé, Séquentiel, Rasant

Personnalisation

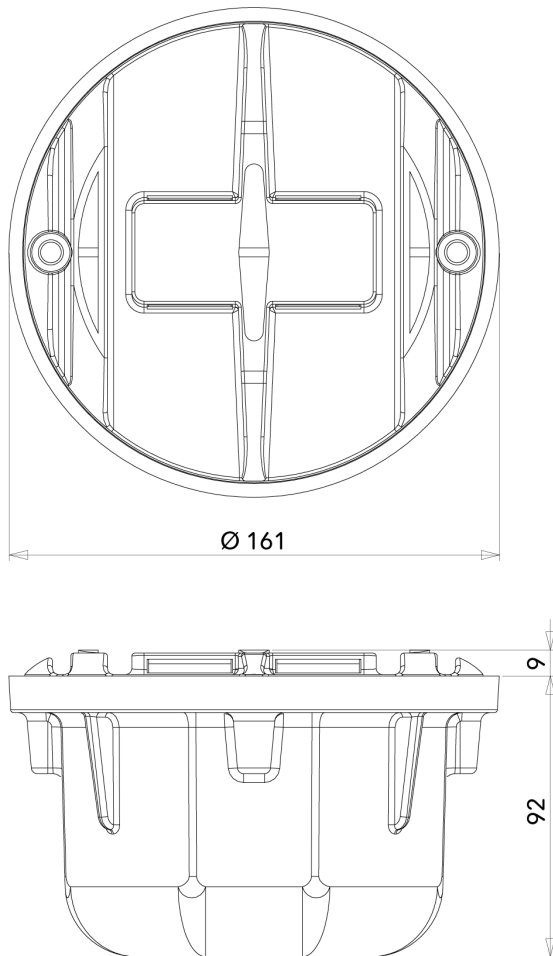
Capot inox, Câblage sur mesure

Recyclage



Certifications





Câbles et presse-étoupes non représentés. Unité : mm - Tolérance +/- 0.5mm. © Eco-Innov - Tous droits réservés.

CARACTÉRISTIQUES TECHNIQUES

Dimensions et poids

Diamètre du plot : 161 mm.

Hauteur totale : 101 mm.

Saillie hors chaussée : 9 mm au centre du plot (adapté aux lames de chasse-neige).

Poids : environ 2,2 Kg.

Matériaux

Polycarbonate, aluminium (base), alliage inox 329LN (capot).

Recyclage pris en charge par ECOSYSTEM.

Alimentation et consommation

12V DC ou 24V DC / 1,92 W ou 3,84 W.

Version 230V AC sur demande (mode fixe uniquement).

Classe électrique

Classe III en standard.

Classe II en version 230V AC.

Températures d'utilisation

-30°C à +85°C.

Applications

Adapté aux trafics intensifs.

Supporte la circulation de véhicules lourds.

Connectique

1 ou 2 presse-étoupes et 3 mètres de câble HO7RN-F 2x1,5 mm² par défaut.

Câble supplémentaire ou pré-câblage des plots entre eux sur demande.

Résistance à la pression

Plus de 60 tonnes sur la surface du plot.

Indices de protection

IP 68 (étanchéité).

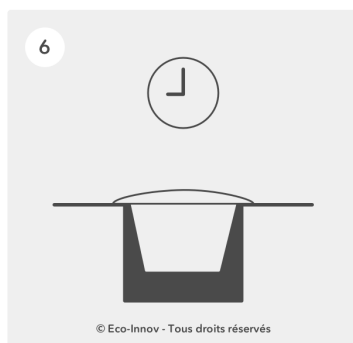
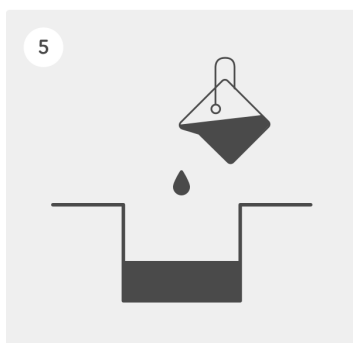
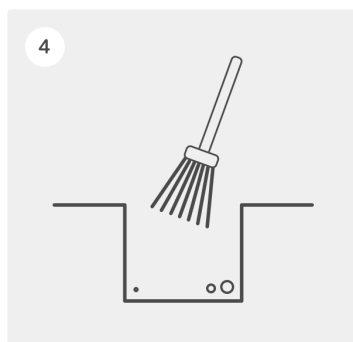
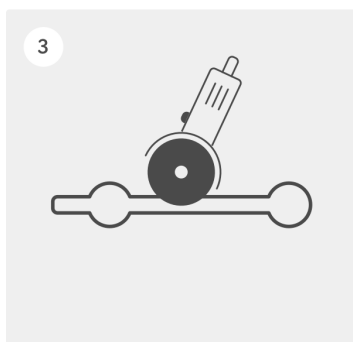
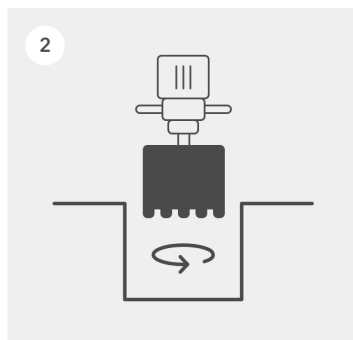
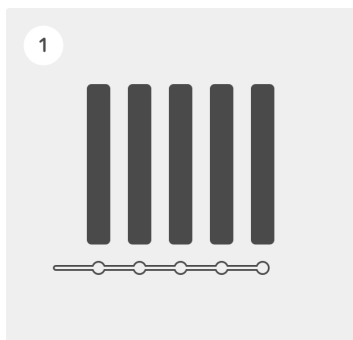
IK 10 (résistance à l'impact).

CARACTÉRISTIQUES LUMINEUSES

Balysage bidirectionnel 2x8 LED.

Mode fixe, clignotant ou séquentiel.

Coloris LED : blanc, bleu, vert, rouge, ambre.



1 - Repérer l'emplacement des plots.

2 - Faire un carottage circulaire de minimum 168 mm de diamètre et de 150 mm de profondeur.

3 - Creuser entre les trous une tranchée de minimum 25 mm de largeur et de 70 mm de profondeur.

4 - Nettoyer, sécher les trous et la tranchée afin d'enlever toutes les poussières et traces d'humidité qui réduiraient l'efficacité de la colle (suivre les instructions de la colle utilisée).

5 - Verser la colle de scellement adéquate dans les trous, puis insérer les plots pré-câblés dans la colle. Utiliser un maillet pour arriver au niveau de sol arasant. Veiller à l'orientation des LED et au parallélisme par rapport au sol. Nettoyer immédiatement les résidus de colle à l'aide d'un chiffon propre et sec. Nous recommandons la colle époxydique bicomposante SIKADUR 30.

6 - Maintenir un poids sur le plot et laisser durcir la colle (se référer au mode d'emploi de la colle pour respecter le temps de prise nécessaire).

IMPORTANT : Veiller à ne pas plier le câble à la sortie du presse-étoupe. Protéger les câbles dans un fourreau.

Le non respect des consignes ci-dessus est susceptible de suspendre l'application de la garantie.

Durée de vie et garantie

Durée de vie supérieure à 10 ans en fonctionnement 24h/24.

Garantie 2 ans*

Maintenance par le capot amovible.

* La garantie s'applique en cas d'arrêt définitif du système lumineux dans le cadre d'une utilisation normale et d'une installation conforme à nos recommandations. Elle consiste à remplacer l'élément défaillant par un article identique ou équivalent, sous condition de retour chez ECO-INNOV pour analyse. Les frais d'intervention sur site ne sont pas inclus. Les dégâts mécaniques ne sont pas couverts.

Recyclage

ECO-INNOV est adhérent fondateur de la filière de recyclage dédiée aux DEEE* Pro et gérée par l'éco-organisme ECOSYSTEM. Nous finançons la reprise des matériels électroniques de sécurité, d'éclairage et de régulation usagés de nos clients afin de satisfaire à nos obligations légales et de permettre à nos clients de remplir les leurs.

L'identifiant unique FR006801_05MBCK attestant de l'enregistrement au registre des producteurs de la filière EEE, en application de l'article L.541-10-13 du Code de l'Environnement a été attribué par l'ADEME à la société ECO-INNOV (SIRET 451 859 409 00026). Cet identifiant atteste de sa conformité au regard de son obligation d'enregistrement au registre des producteurs d'Equipements Electriques et Electroniques et de la réalisation de ses déclarations de mises sur le marché auprès d'Ecosystem.

ECO-INNOV est ainsi l'un des premiers producteurs à offrir à ses clients une solution simple et gratuite de collecte pour leurs DEEE Pro, sans considération de date de mise sur le marché. La collecte s'effectue via un réseau de proximité constitué de déchèteries professionnelles et de certains grossistes.



www.ecosystem.eco



Passage piéton : balise LED routière de sécurité. Passages piétons autour d'un giratoire. Balisage de sécurité des passages piétons à Claye Souilly. Plots routiers LED encastrés ECO-848 (bidirectionnels 2x8 LED bleues fixes). Photographie : Karolina Samborska.