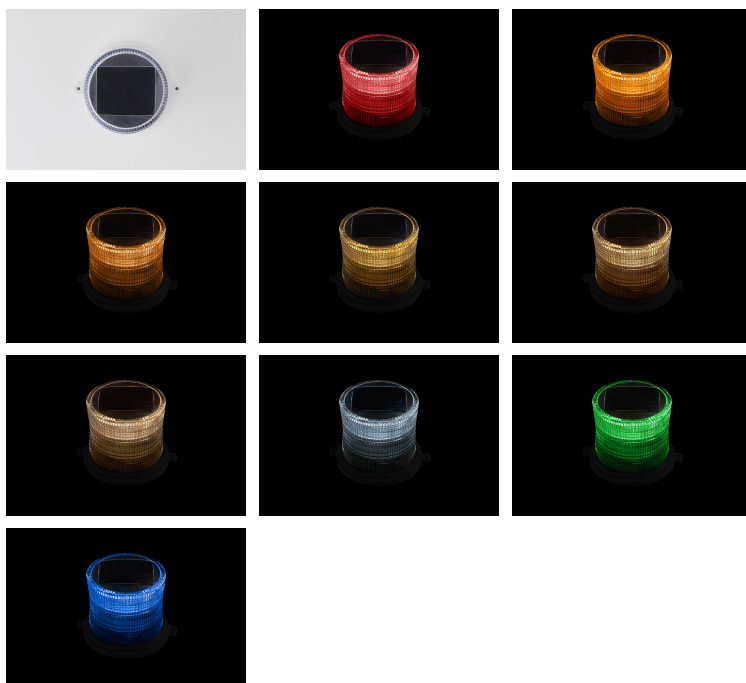


ECO-MAR

SOLAIRE - Balise solaire hors sol





Balise LED solaire décorative ECO-MAR

Notre balise solaire hors sol ECO-MAR diffuse une lumière à 360° grâce à ses 8 LED. La lentille *Fresnel* composant sa coque supérieure renforce son éclat lumineux afin d'optimiser la diffusion de lumière.

La balise ECO-MAR est une solution décorative à consommation énergétique nulle.

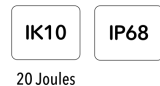
Composée d'une coque en polycarbonate parfaitement étanche, elle s'installe très simplement par collage ou vissage généralement sur des poteaux en tête de mât.

Cette balise est équipée d'accumulateurs Ni-Mh dont la durée de vie moyenne est supérieure à 7 ans.

Applications

Ecoquartier, Chemin piétonnier, Parc / Place publique

Standards



20 Joules

Couleurs LED



Balisage

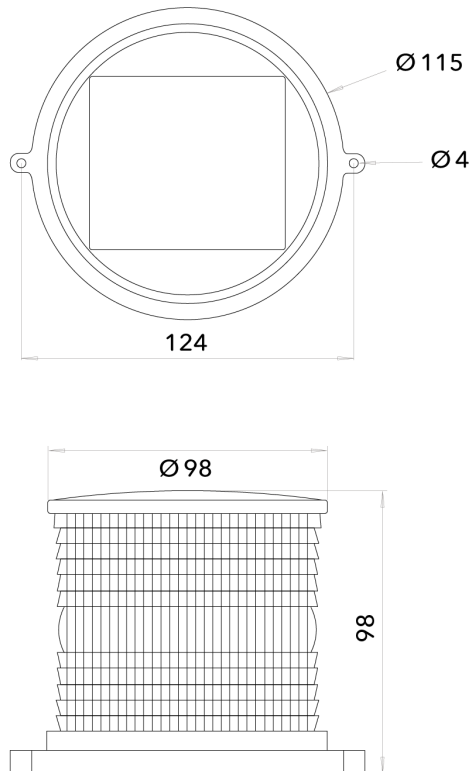
8 LED, 360°, Fixe, Clignotant, Respirant, Horloge

Recyclage



Certifications





Unité : mm - Tolérance +/- 0.5mm. © Eco-Innov - Tous droits réservés.

CARACTÉRISTIQUES TECHNIQUES

Description

Balise lumineuse solaire 100% autonome. Les cellules photovoltaïques emmagasinent l'énergie solaire au cours de la journée dans des accumulateurs. Cette énergie est restituée à la tombée de la nuit sous la forme d'un balisage lumineux fixe, clignotant ou respirant (intensité progressive). Selon la programmation de l'horloge ou selon l'énergie disponible dans les accumulateurs, les LED s'allumeront jusqu'au lever du soleil ou s'éteindront en cours de nuit.

Dimensions et poids

Diamètre : optique 98 mm base 115 mm -
Hauteur : 98 mm - Poids : 470g.

Indices de protection

IP68 (étanchéité) / IK10 (impact).

Stockage de l'énergie

Accumulateurs Ni-Mh.

Module solaire

Cellules monocristallines.

Matériaux

Polycarbonate / ABS.

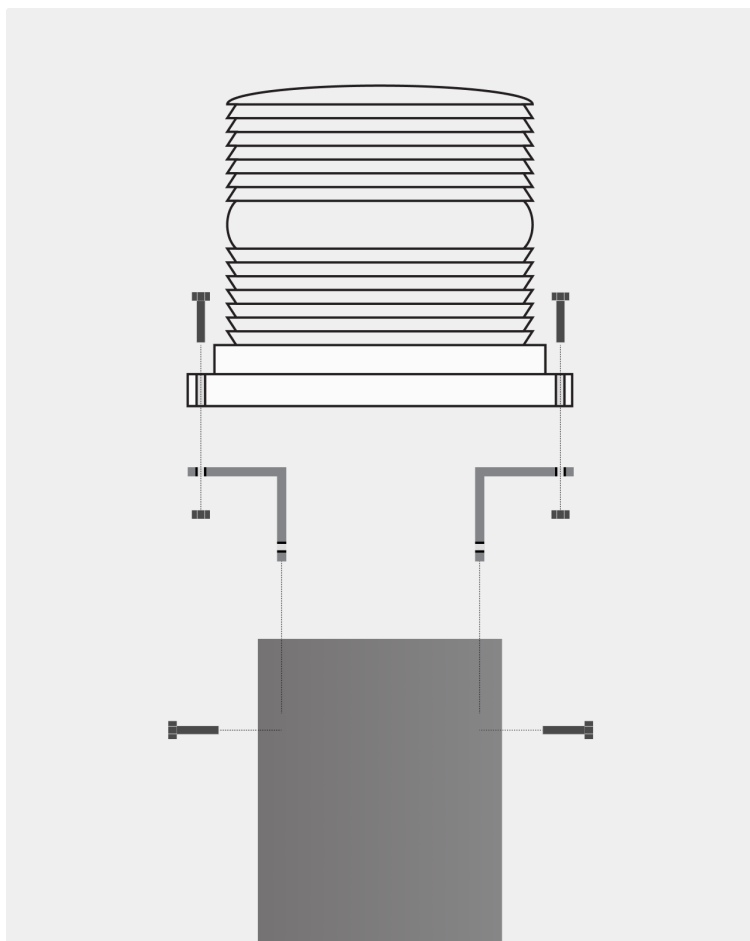
Température d'utilisation

-20°C à +80°C.

CARACTÉRISTIQUES LUMINEUSES

Balisage fixe, clignotant ou respirant au moyen de 8 LED de Ø 5 mm

Coloris disponibles : blanc 2500K, blanc 2700K, blanc 3000K, blanc 4000K, blanc 6500K, bleu, vert, rouge ou ambre.



© Eco-Innov - Tous droits réservés

Instructions de montage de la balise solaire

Pose à adapter au support, du simple vissage de l'embase jusqu'au développement d'une platine support sur mesure.

Durée de vie et garantie

Durée de vie moyenne 7 ans

Garantie 2 ans*

* La garantie s'applique en cas d'arrêt définitif du système lumineux autonome dans le cadre d'une utilisation normale et d'une installation conforme à nos recommandations. Elle consiste à remplacer l'article défectueux par un modèle identique livré en port payé en France Métropolitaine, sous condition de retour du modèle hors service pour analyser le dysfonctionnement électronique. Les frais de dépose de l'ancien plot solaire et les frais de pose du nouveau plot solaire sur site ne sont pas compris. Les dégâts mécaniques et le vol ne sont pas couverts.

Nos appareils solaires à LED se chargent avec la lumière du jour. Afin d'assurer leur bon fonctionnement, il est recommandé de les installer sur des sites adaptés (éviter les masques sur les capteurs photovoltaïques pendant la journée).

Recyclage

ECO-INNOV est adhérent fondateur de la filière de recyclage dédiée aux DEEE* Pro et gérée par l'éco-organisme ECOSYSTEM. Nous finançons la reprise des matériels électroniques de sécurité, d'éclairage et de régulation usagés de nos clients afin de satisfaire à nos obligations légales et de permettre à nos clients de remplir les leurs.

L'identifiant unique FR006801_05MBCK attestant de l'enregistrement au registre des producteurs de la filière EEE, en application de l'article L.541-10-13 du Code de l'Environnement a été attribué par l'ADEME à la société ECO-INNOV (SIRET 451 859 409 00026). Cet identifiant atteste de sa conformité au regard de son obligation d'enregistrement au registre des producteurs d'Equipements Electriques et Electroniques et de la réalisation de ses déclarations de mises sur le marché auprès d'Ecosystem.

ECO-INNOV est ainsi l'un des premiers producteurs à offrir à ses clients une solution simple et gratuite de collecte pour leurs DEEE Pro, sans considération de date de mise sur le marché. La collecte s'effectue via un réseau de proximité constitué de déchèteries professionnelles et de certains grossistes.



www.ecosystem.eco